

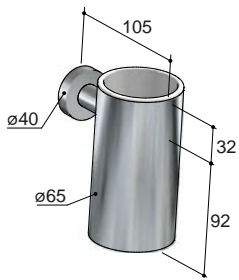
# COBBER

Bathroom accessories  
Accessori da bagno  
Accessoires de bain  
Bad-Accessoires

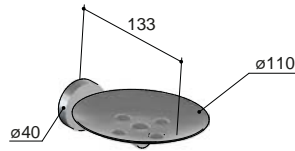
# hotbath

italian bathroomware

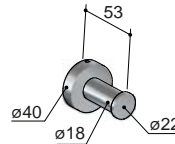
Hotbath Srl  
Via Marco Polo 135/D • I-55049 • Viareggio • Italy  
info@hotbath.it • www.hotbath.it



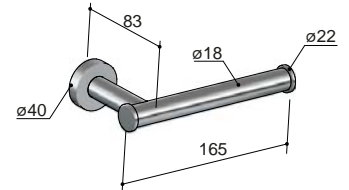
CBA01



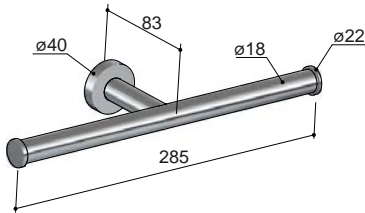
CBA02



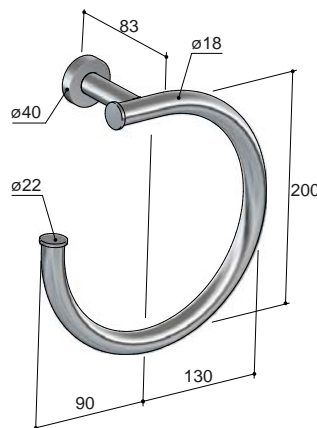
CBA03



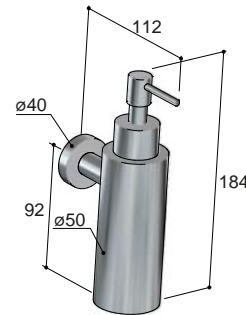
CBA04



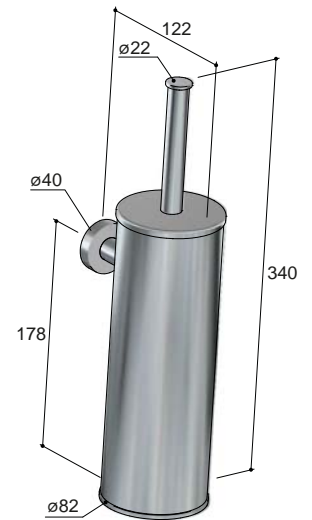
CBA05



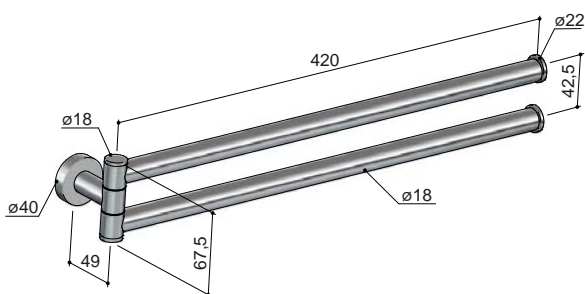
CBA08



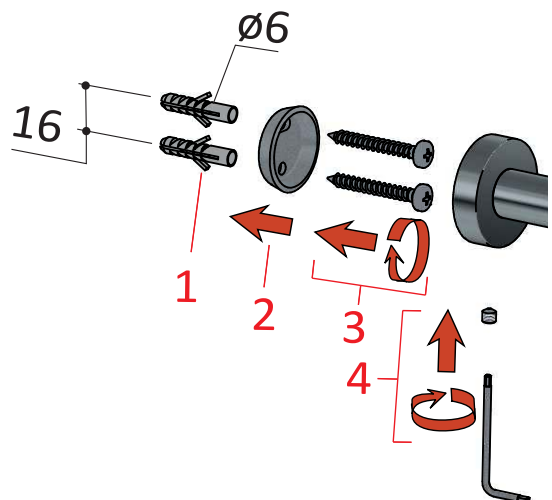
CBA09

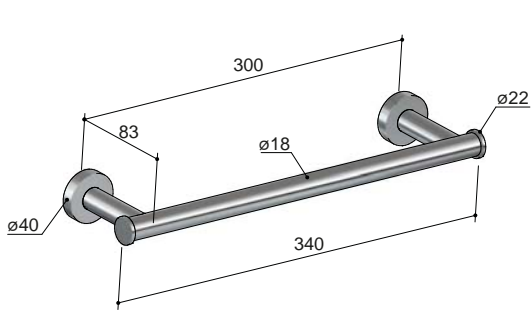


CBA11

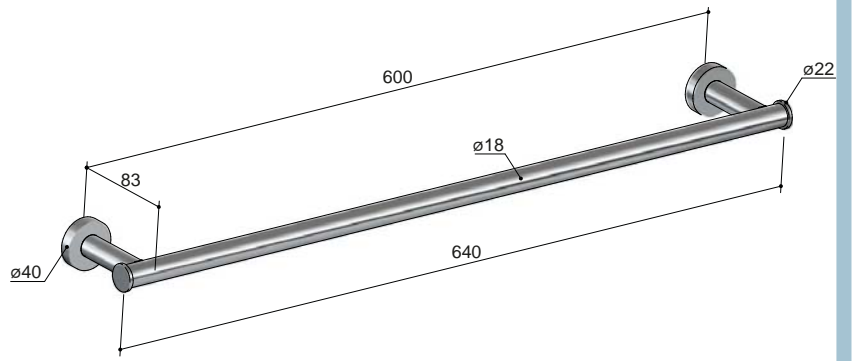


CBA15

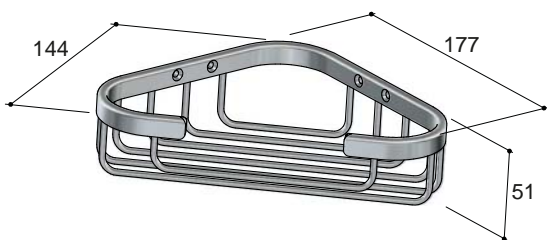
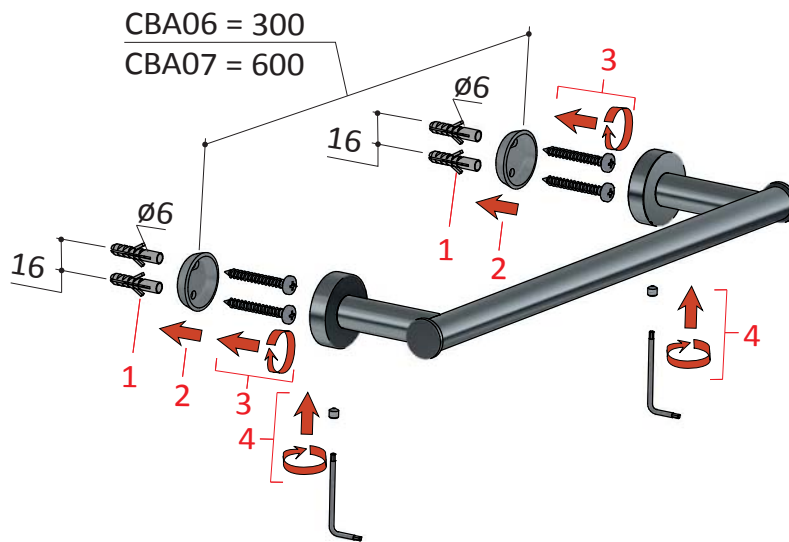




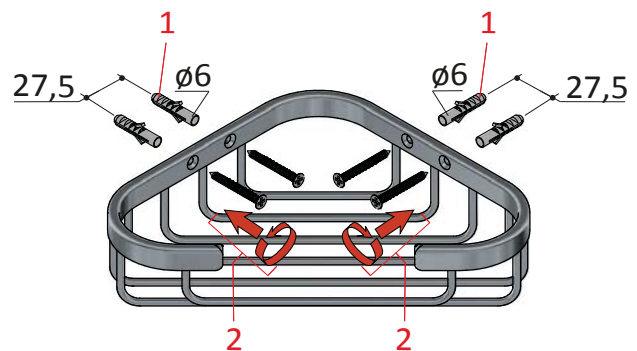
**CBA07**

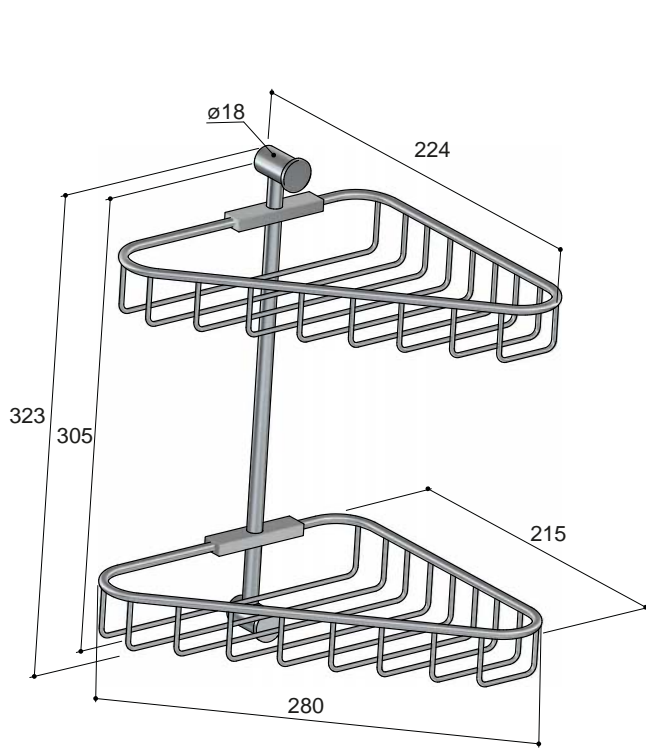


**CBA06**

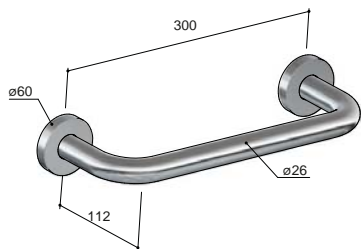
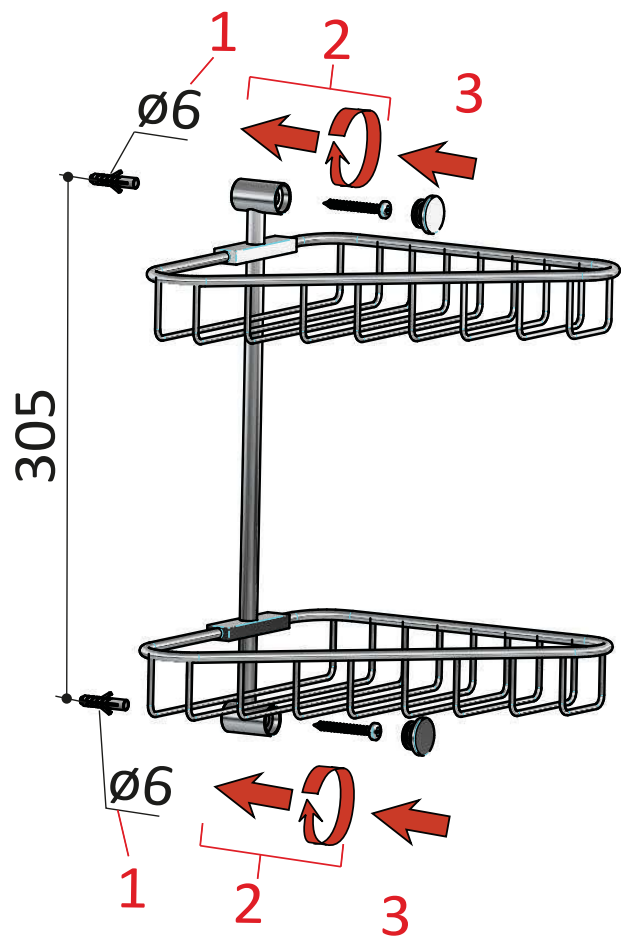


**CBA13**

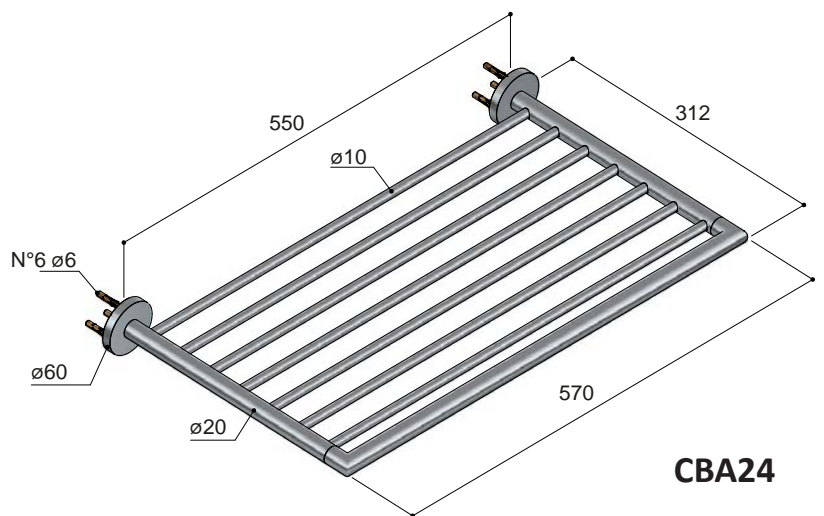




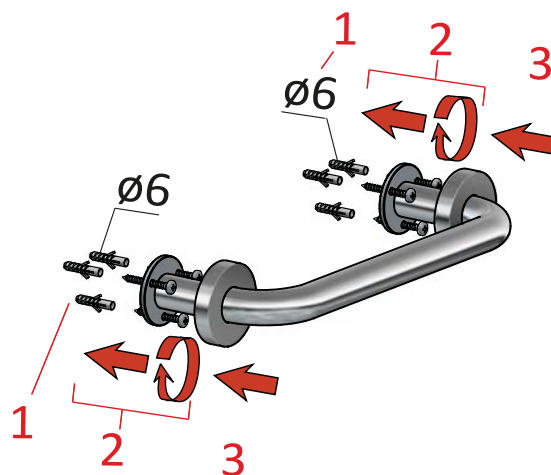
CBA14



CBA16



CBA24



# CLEANING / PULIZIA / NETTOYAGE / REINIGUNG

**MAINTENANCE** - Never use for any reason cleaning solutions containing abrasive substances, chloric acids, ammonia, vinegar, bleach, domestic acids, disinfectants, or any type of abrasive pad. Warning! Incorrect cleaning may permanently ruin the surface of the products and in such case the manufacturer may not be held liable for damage.

**MANUTENZIONE** - Non usare mai per qualsiasi motivo soluzioni detergenti contenenti sostanze abrasive, acido clorico, ammoniaca, aceto, candeggina, acidi domestici, disinfettanti o qualsiasi tipo di spugna o panno abrasivo. Attenzione! Una pulizia errata può rovinare in modo permanente la superficie dei prodotti e in tal caso il Produttore non può essere ritenuto responsabile per danni.

**ENTRETIEN** - N'utilisez jamais des solutions de nettoyage contenant substances abrasives, acide chlorique, ammoniacque, vinaigre, eau de javel, acides domestiques, désinfectants ou tout type de tissu abrasif. Attention! Un nettoyage incorrect peut endommager de manière permanente la surface des produits et, dans ce cas, le Fabricant ne pourra être tenu responsable des dommages.

**WARTUNG** - Verwenden Sie niemals Reinigungslösungen, die Schleifmittel, Chlorsäure, Ammoniak, Essig, Bleichmittel, Haushaltsäuren, Desinfektionsmittel oder andere Arten von Schleifmitteln enthalten. Warnung! Durch eine falsche Reinigung kann die Oberfläche der Produkte dauerhaft beschädigt werden. In diesem Fall ist der Hersteller nicht für Schäden haftbar.

	✓			✗		WARNING
<b>CR</b> CHROME	WATER ✓	LIQUID SOAP ✓	SMOOTH CLOTH ✓	ABRASIVE SPONGE ✗	ACID/ABRASIVE DETERGENT ✗	Inoxidizable plated finish Finitura placcata inossidabile Finition plaquée inoxydable Inoxidierbare plattierte Ausführung
<b>GN</b> BRUSHED NICKEL	WATER ✓	LIQUID SOAP ✓	SMOOTH CLOTH ✓	ABRASIVE SPONGE ✗	ACID/ABRASIVE DETERGENT ✗	Inoxidizable plated finish Finitura placcata inossidabile Finition plaquée inoxydable Inoxidierbare plattierte Ausführung
<b>NI</b> BRIGHT NICKEL	WATER ✓	LIQUID SOAP ✓	SMOOTH CLOTH ✓	ABRASIVE SPONGE ✗	ACID/ABRASIVE DETERGENT ✗	Oxidizable plated finish Finitura placcata ossidabile Finition plaquée oxydable Oxidierbare plattierte Ausführung
<b>NB</b> NATURAL BRASS	WATER ✓	LIQUID SOAP ✓	SMOOTH CLOTH ✓	ABRASIVE SPONGE ✗	ACID/ABRASIVE DETERGENT ✗	Natural metal finish: patina will form over time Finitura di metallo naturale: si formerà una patina nel tempo Finition en métal naturel: une patine se formera avec le temps Natürliche Metallausführung: eine Patina wird sich mit der Zeit bilden
<b>BB</b> BRUSHED BRASS	WATER ✓	LIQUID SOAP ✓	SMOOTH CLOTH ✓	ABRASIVE SPONGE ✗	ACID/ABRASIVE DETERGENT ✗	Natural metal finish: patina will form over time Finitura di metallo naturale: si formerà una patina nel tempo Finition en métal naturel: une patine se formera avec le temps Natürliche Metallausführung: eine Patina wird sich mit der Zeit bilden
<b>AB</b> AGED BRASS	WATER ✓	LIQUID SOAP ✓	SMOOTH CLOTH ✓	ABRASIVE SPONGE ✗	ACID/ABRASIVE DETERGENT ✗	Aged metal finish: patina will form over time Finitura di metallo invecchiato: si formerà una patina nel tempo Finition en métal vieilli: une patine se formera avec le temps Gealterte Metallausführung: eine Patina wird sich mit der Zeit bilden
<b>WH</b> MATT WHITE	WATER ✓	LIQUID SOAP ✓	SMOOTH CLOTH ✓	ABRASIVE SPONGE ✗	ACID/ABRASIVE DETERGENT ✗	Varnished finish: subject to scratches if not properly handled Finitura verniciata: soggetta a deterioramento se non trattata correttamente Finition vernie: sujette aux rayures si ne pas traitée correctement Lackierte Ausführung: Kratzer bei unsachgemäßer Behandlung
<b>BC</b> BRUSHED COPPER	WATER ✓	LIQUID SOAP ✓	SMOOTH CLOTH ✓	ABRASIVE SPONGE ✗	ACID/ABRASIVE DETERGENT ✗	Oxidizable plated finish Finitura placcata ossidabile Finition plaquée oxydable Oxidierbare plattierte Ausführung
<b>RG</b> ROSE GOLD	WATER ✓	LIQUID SOAP ✓	SMOOTH CLOTH ✓	ABRASIVE SPONGE ✗	ACID/ABRASIVE DETERGENT ✗	Plated finish: subject to scratches if not properly handled Finitura placcata: soggetta a deterioramento se non trattata correttamente Finition plaquée: sujette aux rayures si ne pas traitée correctement Plattierte Ausführung: Kratzer bei unsachgemäßer Behandlung
<b>BL</b> MATT BLACK	WATER ✓	LIQUID SOAP ✓	SMOOTH CLOTH ✓	ABRASIVE SPONGE ✗	ACID/ABRASIVE DETERGENT ✗	Varnished finish: subject to scratches if not properly handled Finitura verniciata: soggetta a deterioramento se non trattata correttamente Finition vernie: sujette aux rayures si ne pas traitée correctement Lackierte Ausführung: Kratzer bei unsachgemäßer Behandlung
<b>AI</b> AGED IRON	WATER ✓	LIQUID SOAP ✓	SMOOTH CLOTH ✓	ABRASIVE SPONGE ✗	ACID/ABRASIVE DETERGENT ✗	Plated finish: subject to scratches if not properly handled Finitura placcata: soggetta a deterioramento se non trattata correttamente Finition plaquée: sujette aux rayures si ne pas traitée correctement Plattierte Ausführung: Kratzer bei unsachgemäßer Behandlung
<b>BK</b> BLACK CHROME	WATER ✓	LIQUID SOAP ✓	SMOOTH CLOTH ✓	ABRASIVE SPONGE ✗	ACID/ABRASIVE DETERGENT ✗	Plated finish: subject to scratches if not properly handled Finitura placcata: soggetta a deterioramento se non trattata correttamente Finition plaquée: sujette aux rayures si ne pas traitée correctement Plattierte Ausführung: Kratzer bei unsachgemäßer Behandlung
<b>BBP</b> BRUSHED BRASS PVD	WATER ✓	LIQUID SOAP ✓	SMOOTH CLOTH ✓	ABRASIVE SPONGE ✗	ACID/ABRASIVE DETERGENT ✗	Inoxidizable PVD finish Finitura inossidabile in PVD Finition PVD inoxydable Inoxidierbare PVD-Ausführung
<b>BCP</b> BRUSHED COPPER PVD	WATER ✓	LIQUID SOAP ✓	SMOOTH CLOTH ✓	ABRASIVE SPONGE ✗	ACID/ABRASIVE DETERGENT ✗	Inoxidizable PVD finish Finitura inossidabile in PVD Finition PVD inoxydable Inoxidierbare PVD-Ausführung
<b>NBP</b> NATURAL BRASS PVD	WATER ✓	LIQUID SOAP ✓	SMOOTH CLOTH ✓	ABRASIVE SPONGE ✗	ACID/ABRASIVE DETERGENT ✗	Inoxidizable PVD finish Finitura inossidabile in PVD Finition PVD inoxydable Inoxidierbare PVD-Ausführung